

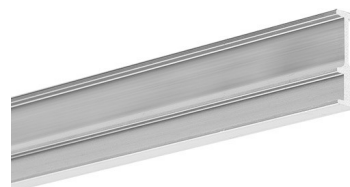
POPIS PRODUKTU

- Snadná montáž bez použití nářadí
- Je kompatibilní se standardním kotvením závěsných systémů

ÚPRAVA :

Neanodizovaný (surový) 

*Vlastní barvy jsou k dispozici na vyžádání



Vyplňte prázdná pole

Číslo produktu

Typ příslušenství

Firma

Projekt

Datum

TECHNICKÁ SPECIFIKACE

Účel produktu

- pro uchycení profilu FOLED se standardním kotvením závěsných systémů

Instalace

- FOLHAK z jedné strany do malého zámku profilu FOLED, a z druhé strany do kotvení závěsného systému

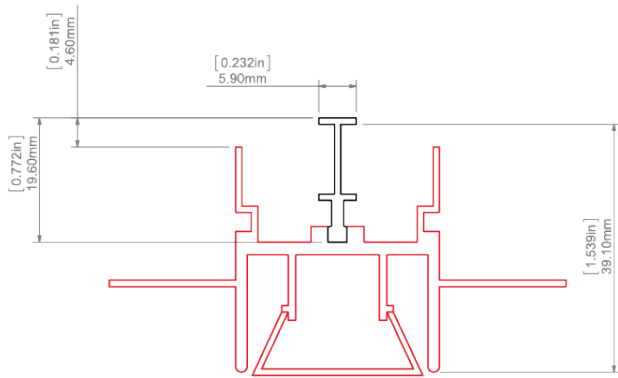
Další informace

- lze použít jen 20cm kousky

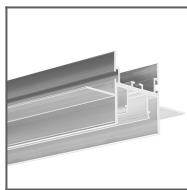
DOSTUPNÉ DÉLKY

Ref.	povrchová úprava	dostupné délky
B8338NA_1	Neanodizovaný (surový)	1000 mm
B8338NA_2	Neanodizovaný (surový)	2000 mm

TECHNICKÝ VÝKRES



SOUVISEJÍCÍ PROFILY



Profil FOLED
Ref: B8332V1

SOUVISEJÍCÍ PRODUKTY

PŘÍSLUŠENSTVÍ

ZÁVĚSNÉ PRVKY



Pružinový závěs
Ref: 79106

MARKETINGOVÉ MATERIÁLY



Prezentační box 7
Ref: 90126